

# iGET

## SECURITY P4v2

### Instalační manuál CZ

SUPPORT: <http://www.iget.eu/helpdesk>

#### Bezpečnostní opatření

1. Nepokládejte žádné těžké nebo ostré předměty na zařízení.
2. Nevystavujte zařízení přímému slunečnímu a tepelnému záření a nesmí být zakrýváno.
3. Nevystavujte zařízení prostředí s vyšší nebo nižší teplotou než je doporučena.
4. Nevystavujte zařízení prašnému prostředí, a vlhkému prostředí nesplňující doporučené hodnoty včetně deště a kapalin.
5. Nepoužívejte žádné korozivní čisticí prostředky k čištění zařízení.
6. Nevystavujte zařízení silnému magnetickému nebo elektronickému rušení.
7. Nepoužívejte jiné napájecí adaptéry nebo baterie než ty, které jsou pro provoz určené.
8. Záruční opravy zařízení uplatňujte u svého prodejce. V případě technických problémů a dotazů kontaktujte svého prodejce.
9. Pro domácnosti: Uvedený symbol (přeškrtnutý koš) na výrobku nebo v průvodní dokumentaci znamená, že použité elektrické nebo elektronické výrobky nesmí být likvidovány společně s komunálním odpadem. Za účelem správné likvidace výrobku jej odevzdejte na určených sběrných místech, kde budou přijata zdarma. Správnou likvidací tohoto produktu pomůžete zachovat cenné přírodní zdroje a napomáháte prevenci potenciálních negativních dopadů na životní prostředí a lidské zdraví, což by mohly být důsledky nesprávné likvidace odpadů. Další podrobnosti si vyžádejte od místního úřadu nebo nejbližšího sběrného místa. Při nesprávné likvidaci tohoto druhu odpadu mohou být v souladu s národními předpisy uděleny pokuty. Informace pro uživatele k likvidaci elektrických a elektronických zařízení (firemní a podnikové použití): Pro správnou likvidaci elektrických a elektronických zařízení si vyžádejte podrobné informace u Vašeho prodejce nebo dodavatele. Informace pro uživatele k likvidaci elektrických a elektronických zařízení v ostatních zemích mimo Evropskou unii: Výše uvedený symbol (přeškrtnutý koš) je platný pouze v zemích Evropské unie. Pro správnou likvidaci elektrických a elektronických zařízení si vyžádejte podrobné informace u Vašich úřadů nebo prodejce zařízení. Vše vyjadřuje symbol přeškrtnutého kontejneru na výrobku, obalu nebo tištěných materiálech.
10. Není určeno k používání v blízkosti vody, např. vedle vany, umyvadla, dřezu, výlevky, ve vlhkém sklepě nebo u bazénu.



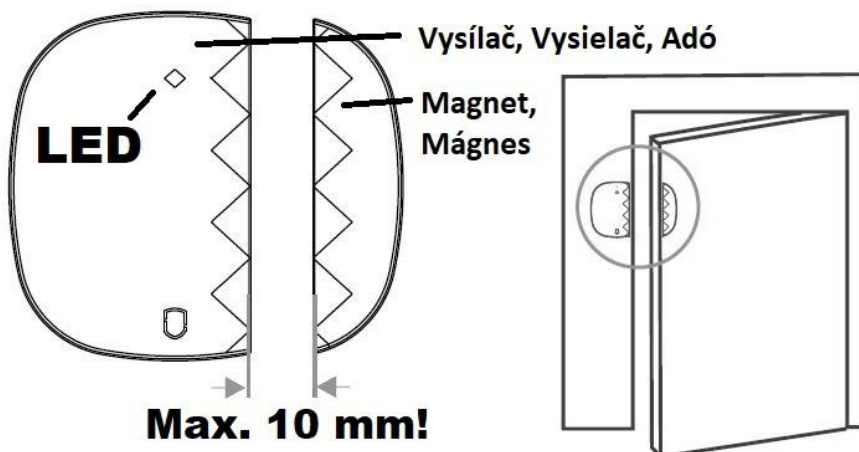
#### Prohlášení o shodě:



Tímto INTELEK spol. s r.o. prohlašuje, že typ rádiového zařízení SECURITY P4v2 (MC-07T, MC-07T1) je v souladu se směrnicí 2014/53/EU. Úplné znění EU prohlášení o shodě je k dispozici na těchto internetových stránkách [www.iget.eu](http://www.iget.eu). Záruční lhůta je na produkty 24 měsíců, pokud není stanovena jinak. Toto zařízení lze používat v následujících zemích, viz. tabulka níže. RoHS: Tento přístroj splňuje požadavky o omezení používání některých nebezpečných látek v elektrických a elektronických zařízeních (nařízení vlády č. 481/2012 Sb., které bylo novelizováno nařízením vlády č. 391/2016 Sb.) a tím i požadavky Směrnice Evropského parlamentu a Rady (ES) 2011/65/EU o omezení používání některých nebezpečných látek v elektrických a elektronických zařízeních. Prohlášení k RoHS lze stáhnout na webu [www.iget.eu](http://www.iget.eu). Výrobce / výhradní dovozce produktů iGET do EU: INTELEK spol. s r.o., Ericha Roučky 1291/4, 627 00 Brno - Černovice, CZ, web: <http://www.iget.eu>, SUPPORT: <http://www.iget.eu/helpdesk>, Copyright © 2020 INTELEK spol. s r.o. Všechna práva vyhrazena.

AT	BE	CY	CZ	DK	EE	FI	MT	NL	PL	PT	SK
SI	ES	DE	GR	HU	IE	IT	LV	LT	GB	IS	LI
NO	CH	BG	HR	RU	RO	FR	SE	LU	TR		

# SECURITY P4v2 – Magnetický bezdrátový detektor dveře/okna



## Specifikace:

**Frekvence vysílání:**

433 MHz

**Provozní teplota:**

- 10°C ~ +50°C

**Provozní vlhkost:**

5% ~ 80%

**Použité kódování:**

PT2262/EV1527

**Napájecí napětí:**

baterie DC 3V, typ CR2032

**Rozeptnutí kontaktu:**

Při oddálení od 10 mm

**Dosah signálu k centrální**

**jednotce:** do 70 m

při přímé viditelnosti

## Doporučení:

- Maximální dosah bezdrátového signálu v otevřeném prostředí od centrální jednotky je 70 m. V domech se silným zdívkem nebo železobetonem se tato vzdálenost razantně snižuje.
- Používejte baterii 3V DC typu CR2032.
- Bliknutí LED diody značí rozeptnutí kontaktu
- Svítící nebo pravidelně dvakrát problikávající LED dioda značí, že baterie v zařízení je již téměř vybitá. Co nejdříve baterii vyměňte za novou.
- Detektor musí být umístěn ve vnitřních prostorách na pevném podkladu.
- Ideální umístění: větší část je na pevném nepohyblivém podkladu (rám dveří, okna), a menší část (magnet) je umístěna na pohyblivé části (okno, dveře).

## Instalace:

Na hlavní jednotce aktivujte párování detektorů a vložte do detektoru baterii, nebo odstraňte plastový proužek u baterie, detektor se zapne. Detektor bude hlavní jednotkou zaznamenán. Nyní připevněte obě části detektoru tak, že větší část je na pevném nepohyblivém podkladu (rám dveří, okna), a menší část (magnet) je umístěna na pohyblivé části (okno, dveře), viz. obrázek. Připevnění proveďte pomocí dodaných oboustranných lepicích pásek. V případě obou částí je možné také uchycení pomocí otvorů v krytu (doporučujeme). Při párování je důležité postupovat dle návodu k centrální jednotce alarmu.

## Výměna baterií:

Pomocí plochého šroubováku oddělte zadní a přední plastový kryt u vysílače (větší část detektoru). Základní desku vysuňte ven z krytu. Vysuňte baterii z železného držáku. Vyměňte baterii, typ CR2032, pozor na správnou orientaci značení „+“ a „-“. Opatrně vsuňte desku zpět do krytu a připevněte k zadnímu krytu. Ověřte funkčnost pomocí oddálení magnetu od vysílače.

Dodržujte pravidla pro práci s elektrickými přístroji a výměnu baterií provádějte opatrně, používejte pouze typ baterií který je uveden ve specifikacích.

# iGET

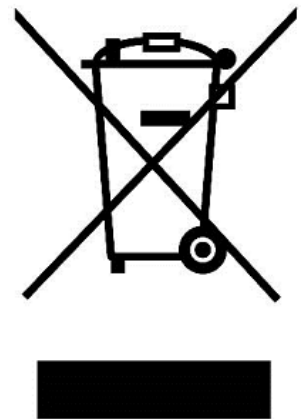
## SECURITY P4v2

### Inštalačný manuál SK

SUPPORT: <http://www.iget.eu/helpdesk>

#### Bezpečnostné opatrenia

1. Nekladať žiadne ťažké alebo ostré predmety na zariadenie.
2. Nevystavujte zariadenie priamemu slnečnému a tepelnému žiareniu a nesmie byť zakrývané.
3. Nevystavujte zariadenie prostrediu s vyššou alebo nižšou teplotou, než je odporučená.
4. Nevystavujte zariadenie prašnému prostrediu a vlhkému prostrediu, nespĺňajúce doporučené hodnoty vrátane dažďa a kvapalín.
5. Nepoužívajte žiadne korozívne čistiace prostriedky k čisteniu zariadenia.
6. Nevystavujte zariadenie silnému magnetickému alebo elektronickému rušeniu.
7. Nepoužívajte iné napájacie adaptéry alebo batérie než tie, ktoré sú pre prevádzku určené.
8. Záručné opravy zariadenia uplatňujte u svojho predajcu. V prípade technických problémov a otázok kontaktujte svojho predajcu.
9. Pre domácnosti: Uvedený symbol (preškrtnutý kôš) na výrobku alebo v sprievodnej dokumentácii znamená, že použité elektrické alebo elektronické výrobky nesmú byť likvidované spoločne s komunálnym odpadom. Za účelom správnej likvidácie odovzdajte výrobok na určených zberných miestach, kde budú prijaté zdarma. Správnu likvidáciu tohto produktu pomôžete zachovať cenné prírodné zdroje a napomáhate prevencii potenciálnych negatívnych dopadov na životné prostredie a ľudské zdravie, čo by mohli byť dôsledky nesprávnej likvidácie odpadov. Ďalšie podrobnosti si vyžiadať od miestneho úradu alebo najbližšieho zberného miesta. Pri nesprávnej likvidácii tohto druhu odpadu môžu byť v súlade s národnými predpismi udelené pokuty. Informácie pre užívateľov k likvidácii elektrických a elektronických zariadení (firemné a podnikové použitie): Pre správnu likvidáciu elektrických a elektronických zariadení si vyžiadať podrobné informácie u Vášho predajcu alebo dodávateľa. Informácie pre užívateľov k likvidácii elektrických a elektronických zariadení v ostatných krajinách mimo Európsku úniu: Vyššie uvedený symbol (preškrtnutý kôš) je platný len v krajinách Európskej únie. Pre správnu likvidáciu elektrických a elektronických zariadení si vyžiadať podrobné informácie u Vašich úradov alebo predajcu zariadenia. Všetko vyjadruje symbol preškrtnutého kontajnera na výrobku, obale alebo tlačenej materiáloch.
10. Nie je určený k používaniu v blízkosti vody, napr. vedľa vane, umývadla, drezu, výlevky, vo vlhkej pivnici alebo pri bazéne.



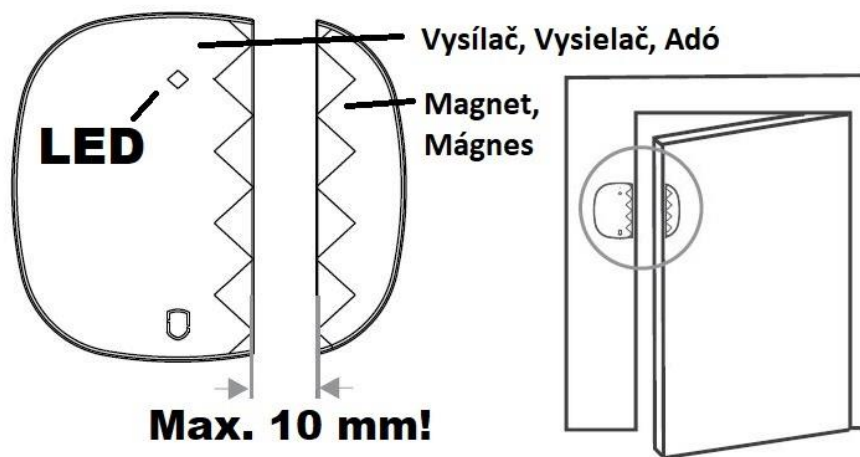
#### Prehlásenie o zhode:



Týmto INTELEK spol. s r.o. prehlasuje, že typ rádiového zariadenia SECURITY P4v2 (MC-07T, MC-07T1) je v súlade so smernicou 2014/53/EU. Úplné znenie EU prehlásenia o zhode je k dispozícii na týchto internetových stránkach [www.iget.eu](http://www.iget.eu). Záručná lehota je na výrobky 24 mesiacov, pokiaľ nie je stanovená inak. Toto zariadenie je možné používať v nasledujúcich krajinách, viz. tabuľka nižšie. RoHS: Súčiastky použité v prístroji splňujú požiadavky o obmedzení používania nebezpečných látok v elektrických a elektronických zariadeniach a sú v súlade so smernicou 2011/65/EU. Vyhlásenie k RoHS možno stiahnuť na webe [www.iget.eu](http://www.iget.eu). Výrobca / výhradný dovozca, produktov iGET pre EU: INTELEK spol. s r.o., Ericha Roučky 1291/4, 627 00 Brno - Černovice, CZ, web: <http://www.iget.eu>, SUPPORT: <http://www.iget.eu/helpdesk>, Copyright © 2020 INTELEK spol. s r.o. Všetky práva vyhradené.

AT	BE	CY	CZ	DK	EE	FI	MT	NL	PL	PT	SK
SI	ES	DE	GR	HU	IE	IT	LV	LT	GB	IS	LI
NO	CH	BG	HR	RU	RO	FR	SE	LU	TR		

# SECURITY P4v2 – Magnetický bezdrôtový detektor dvere/okna



## Špecifikácie:

**Frekvencia vysielania:**  
433 MHz

**Prevádzková teplota:**  
- 10°C ~ +50°C

**Prevádzková vlhkosť:**  
5% ~ 80%

**Použitie kódovanie:**  
PT2262/EV1527

**Napájacie napätie:**  
batéria DC 3V, typ CR2032

**Rozopnutie kontaktov:**  
pri oddialení od 10 mm

**Dosah signálu k centrálnej jednotke:** do 70 m pri priamej viditeľnosti

## Odporúčanie:

- Maximálny dosah bezdrôtového signálu v otvorenom prostredí je 70 m od centrálnej jednotky. V domoch so silným murivom alebo železobetónom sa táto vzdialenosť razantne znižuje.
- Používajte batériu 3V DC typu CR2032.
- Bliknutie LED diódy značí rozopnutie kontaktu.
- Svietace alebo pravidelne dvakrát blikajúca LED dióda značí, že batéria v zariadení je už takmer vybitá. Čo najskôr batériu vymeňte za novú.
- Detektor musí byť umiestnený vo vnútorných priestoroch na pevnom podklade.
- Ideálne umiestnenie: väčšia časť je na pevnom nepohyblivom podklade (rám dverí, okna), a menšia časť (magnet) je umiestnená na pohyblivej časti (okno, dvere).

## Inštalácia:

Na hlavnej jednotke aktivujte párovanie detektorov a vložte do detektora batériu, alebo odstráňte plastový prúžok pri batérii, detektor sa zapne. Detektor bude hlavnou jednotkou zaznamenaný. Teraz pripevnite obe časti detektora tak, že väčšia časť je na pevnom nepohyblivom podklade (rám dverí, okná), a menšia časť (magnet) je umiestnená na pohyblivej časti (okno, dvere), vid' obrázok. Pripevnenie vykonajte pomocou dodaných obojstranných lepiacich pásov. V prípade oboch častí je možné tiež uchytenie pomocou otvorov v kryte (doporučujeme). Pri párovaní je dôležité postupovať podľa návodu k centrálnej jednotke alarmu.

## Výmena batérií:

Pomocou plochého skrutkovača oddel'te zadný a predný plastový kryt u vysílača (väčšia časť detektora). Základnú dosku vysuňte von z krytu. Vysuňte batériu z železného držiaka. Vymeňte batériu, typ CR2032, pozor na správnu orientáciu značenie "+" a "-". Opatrne vsuňte dosku späť do krytu a pripevnite k zadnému krytu. Overte funkčnosť pomocou oddialenie magnetu od vysílača.

Dodržiujte pravidla pre prácu s elektrickými prístrojmi a výmenu batérií vykonávajte opatrne, používajte len typ batérií, ktorý je uvedený v špecifikáciách.

# iGET

## SECURITY P4v2

### Telepítési útmutató HU

SUPPORT: <http://www.iget.eu/helpdesk>

#### Biztonsági óvintézkedések

1. Ne tegyen nehéz vagy éles tárgyakat a készülékre.
2. Ne tegye ki a készüléket közvetlen napfénynek és hőnek, és ne takarja le.
3. Ne tegye ki az eszközt az ajánltnál magasabb vagy alacsonyabb hőmérsékletű környezetnek.
4. Ne tegye ki az eszközt poros vagy nedves környezetnek, amely nem felel meg az ajánlott értékeknek, beleértve az esőt és a folyadékokat.
5. A készülék tisztításához ne használjon maró hatású tisztítószereket.
6. Ne tegye ki a készüléket erős mágneses vagy elektronikus zavarásoknak.
7. Csak a működésre szánt hálózati adaptert vagy akkumulátort használjon.
8. Jelentkezzen a készülék szavatossági javításáért a kereskedőnél. Technikai problémák és kérdések esetén vegye fel a kapcsolatot a forgalmazóval.
9. Háztartások esetében: A terméken vagy a kíséző dokumentációban szereplő (áthúzott kerek szemétkosár) szimbólum azt jelenti, hogy a használt elektromos és elektronikus termékeket nem szabad a háztartási hulladékkal együtt megsemmisíteni. Annak érdekében, hogy a terméket megfelelő módon ártalmatlanítsa, kérjük, juttassa vissza a kijelölt gyűjtőhelyekre, ahol azt ingyenesen elfogadják. Annak biztosításával, hogy ezt a terméket megfelelő módon ártalmatlanítják, elősegíti a környezetre és az emberi egészségre gyakorolt lehetséges negatív következmények elkerülését, amelyeket egyébként a termék nem megfelelő hulladékkezelése okozhat. További részletekért forduljon a helyi önkormányzathoz vagy a legközelebbi gyűjtőponthoz. Az ilyen típusú hulladék nem megfelelő ártalmatlanítása a nemzeti előírásokkal összhangban büntetést vonhat maga után. Tájékoztatás a felhasználók számára az elektromos és elektronikus berendezések megsemmisítéséről (vállalati és üzleti használatra): Az elektromos és elektronikus berendezések megfelelő megsemmisítéséhez kérjük, vegye fel a kapcsolatot a kereskedőjével vagy a szállítóval a részletes információkért. Tájékoztatás a régi elektromos és elektronikus berendezések megsemmisítéséről az Európai Unión kívüli országokban: A fenti szimbólum (áthúzott kerek szemétkosár) csak az Európai Unió országaiban érvényes. Az elektromos és elektronikus berendezések megfelelő ártalmatlanításához kérjen részletes információkat a hatóságoktól vagy a berendezés forgalmazójától. Mindent a termék, a csomagolás vagy a nyomtatott anyag áthúzott, kerek szemétkosár szimbóluma fejez ki.
10. Víz közelében nem használható, pl. Fürdő, mosdó, mosogató, mosogató, nedves pince vagy medence mellett.

#### Megfelelőségi nyilatkozat:



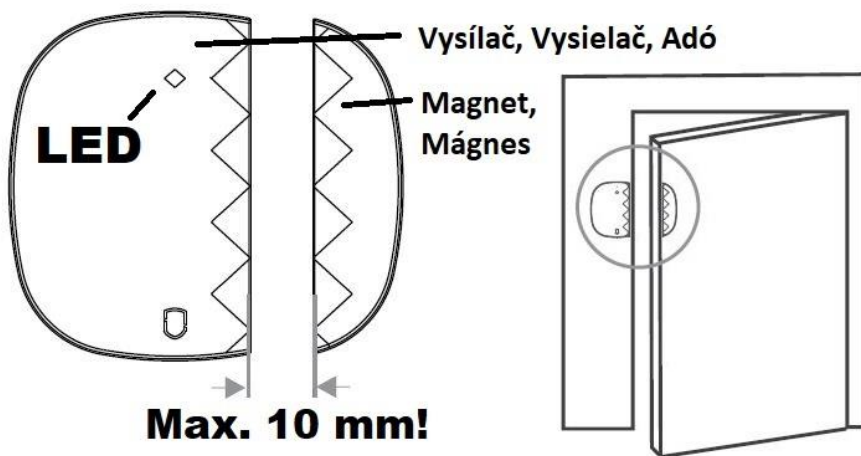
Ezzel az INTELEK spol. s r.o. kijelenti, hogy a P4v2 (MC-07T, MC-07T1) rádióberendezés típusa megfelel a 2014/53 / EU irányelvnek. Az EU-megfelelőségi nyilatkozat teljes szövege elérhető a [www.iget.eu](http://www.iget.eu) weboldalon. A termékekre vonatkozó garanciaidő 24 hónap, hacsak másként nem jelezzük. Ez az eszköz a következő országokban használható, lásd. asztal alatt. RoHS: Ez a készülék megfelel az egyes veszélyes anyagok elektromos és elektronikus berendezésekben való felhasználásának korlátozására vonatkozó követelményeknek (481/2012 Coll.

Kormányrendelet, amelyet a 391/2016 Coll. Számú kormányrendelet módosított), és így az Európai Parlament és a Tanács irányelveinek (2011/65 / EU) az egyes veszélyes anyagok elektromos és elektronikus berendezésekben való felhasználásának korlátozásáról. Az RoHS nyilatkozat letölthető a [www.iget.eu](http://www.iget.eu) webhelyről. Az iGET termékek gyártója / kizárólagos importőre az EU-ba: INTELEK spol. sz. s r.o. Minden jog fenntartva..

AT	BE	CY	CZ	DK	EE	FI	MT	NL	PL	PT	SK
SI	ES	DE	GR	HU	IE	IT	LV	LT	GB	IS	LI
NO	CH	BG	HR	RU	RO	FR	SE	LU	TR		



# SECURITY P4v2 – Mágneses vezeték nélküli ajtó- / ablakérzékelő



## Műszaki adatok:

Átviteli frekvencia: 433 MHz

Üzemi hőmérséklet:

- 10 ° C ~ + 50 ° C

Működési páratartalom:

5% ~ 80%

Használt kódolás:

PT2262 / EV1527

Tápfeszültség:

DC 3V-os elem, CR2032

típus

Érintkező nyitása:

10 mm távolságra

A jeladó távolsága a

központi egységig: 70 m-ig  
közvetlen látótávolságon

## Ajánlást:

- A vezeték nélküli jel maximális távolsága nyílt környezetben a központi egységtől 70 m. Vastag kőműves vagy vasbeton házakban ez a távolság drasztikusan csökkent.
- Használjon 3 V DC típusú CR2032 típusú akkumulátort.
- A LED villogása azt jelzi, hogy az érintkező nyitva van
- A kigyulladott vagy rendszeresen villogó LED jelzi, hogy a készülék akkumulátora szinte üres. Cserélje ki az elemet a lehető leghamarabb újra.
- Az érzékelőt beltéri, szilárd felületre kell helyezni.
- Ideális elhelyezkedés: a nagyobb rész szilárd álló felületen van (ajtókeret, ablakok), a kisebb rész (mágnes) a mozgó részen (ablak, ajtó) helyezkedik el.

## Telepítés:

Aktiválja az érzékelő párosítását a főegységben, és helyezze be az akkumulátort az érzékelőbe, vagy távolítsa el az elem melletti műanyag szalagot, az érzékelő bekapcsol. Az érzékelőt a fő egység érzékeli. Most rögzítse az érzékelő mindkét részét úgy, hogy a nagyobb rész szilárd, rögzített alapon legyen (ajtókeret, ablakok), és a kisebb rész (mágnes) a mozgó részre (ablak, ajtó) legyen, lásd. kép. Rögzítse a mellékelt kétoldalas ragasztószalagokkal. Mindkét alkatrész esetén a burkolat lyukain keresztül is rögzíthető (ajánlott). Párosításkor fontos, hogy kövesse a központi riasztókészülékre vonatkozó utasításokat.

## Akkumulátor cseréje:

Pomocí plochého šroubováku oddělte zadní a přední plastový kryt u vysílače (větší část detektoru). Základní desku vysuňte ven z krytu. Vysuňte baterii z železného držáku. Vyměňte baterii, typ CR2032, pozor na správnou orientaci značení „+“ a „-“. Opatrně vsuňte desku zpět do krytu a připevněte k zadnímu krytu. Ověřte funkčnost pomocí oddálení magnetu od vysílače.

Kövesse az elektromos készülékekkel kapcsolatos munka szabályait, és gondosan cserélje ki az elemeket, csak az előírásokban meghatározott típusú elemeket használja.